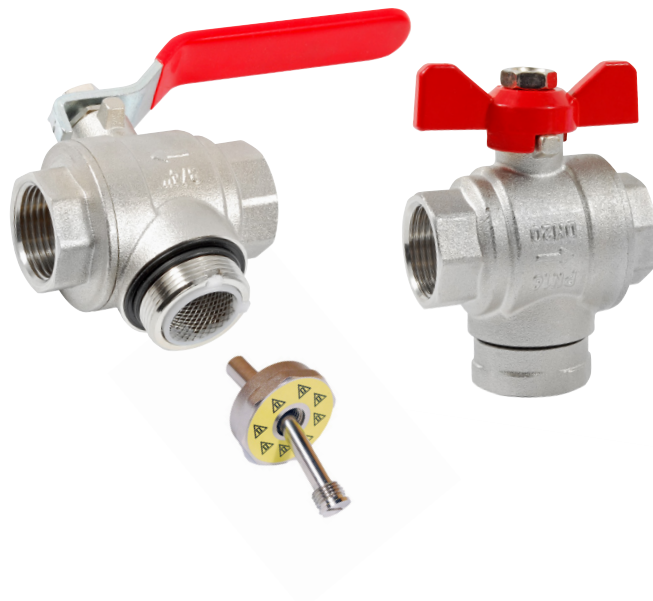


Filterkulventil 486 och 487

- Hus i förnicklad mässing
- Invändig gänga G $\frac{3}{4}$ - G2
- Utbytbart rostfritt smutsfilter
- Spak, vred eller nyckelgrepp
- Stavamagnet



Benämning

Kulventil med smutsfilter och stavmagnet.

Konstruktion

Kulventil i förnicklad mässing. Inbyggt utbytbart smutsfilter med maskvidd 0,6mm. Tätningar i PTFE och EPDM. Stavamagnet för uppsamling av magnetit.

Model 486

Anslutning invändig gänga G3/4 – G2, spak.

Model 486K

Anslutning invändig gänga G3/4 – G2, nyckelgrepp.

Model 487

Anslutning invändig gänga G3/4, vred.

Märkning

DN, PN och pil för flödesriktning. Företagslogotyp på spak.

Underhåll

Stäng filterkulventilen och rengör silkorgen och stavmagneten vid behov. Filterkulventilen ska manövreras med jämna mellanrum, två till tre gånger om året. För mer information se Impels hemsida.

Teknisk data

Hus	Förnicked mässing CW617N
Kultätning	PTFE
Spindeltätning	PTFE
Stavamagnet	NdFeB Neodymium
Silkorg	Rostfritt stål SS304
Huvtätning (o-ring)	EPDM
Huvtätning (packning)	EPDM

Högsta tillåtna arbetstryck: 16 bar

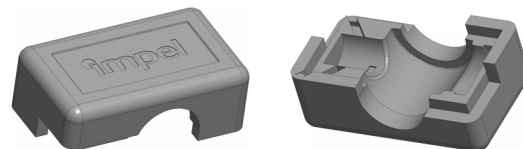
Högsta tillåtna arbetstemperatur: 100°C

Lägsta tillåtna arbetstemperatur: -20°C

Kv-värde se tabell.

Tillbehör

Isolering för 486 och 486K.



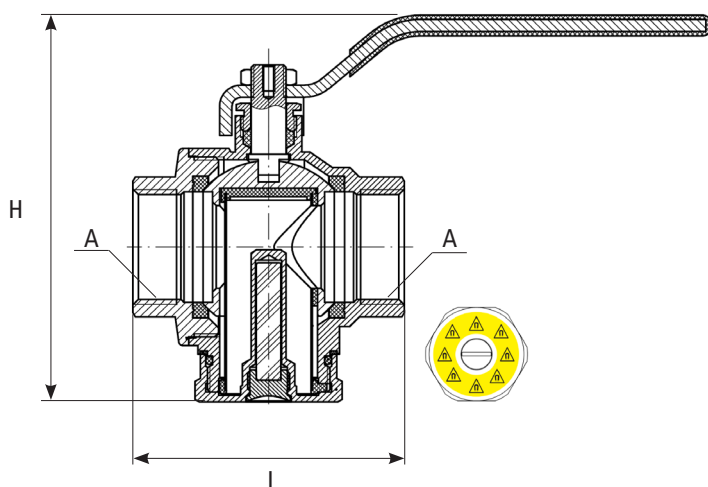
G1 0752100225

G11/4 0752100232

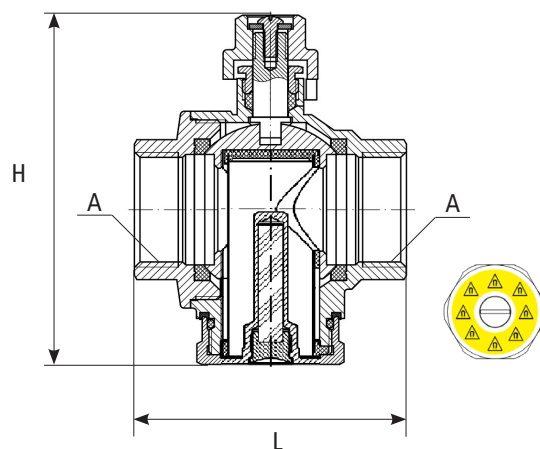
För fler tillbehör och reservdelar se separat produktblad.

Filterkulventil 486 och 487

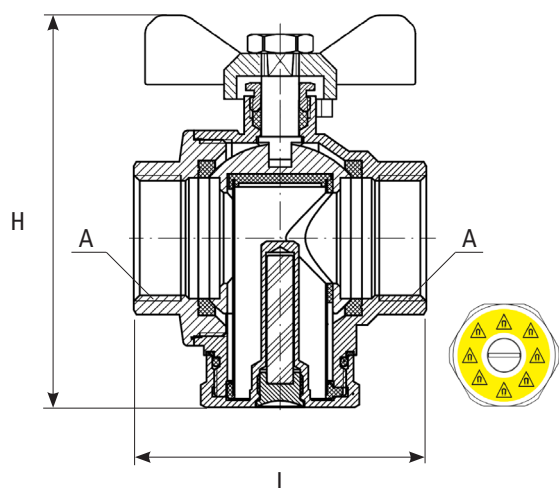
486



486K



487



Artikelnummer	Benämning	Anslutning invändig gänga (G) A	Längd L	Höjd H	Kv (m ³ /h)	Vikt (kg)
0448602010	Filterkulventil 486-20, G3/4 inv, spak, magnet	3/4	65	101	7,0	0,56
0448602510	Filterkulventil 486-25, G1 inv, spak, magnet	1	78	113	12,7	0,85
0448603210	Filterkulventil 486-32, G1 1/4 inv, spak, magnet	1 1/4	87	140	21,1	1,34
0448604010	Filterkulventil 486-40, G1 1/2 inv, spak, magnet	1 1/2	108	146	35,9	2,07
0448605010	Filterkulventil 486-50, G2 inv, spak, magnet	2	127	191	53,4	3,86

Artikelnummer	Benämning	Anslutning invändig gänga (G) A	Längd L	Höjd H	Kv (m ³ /h)	Vikt (kg)
0448602001	Filterkulventil 486K-20, G3/4 inv, nyckelgrepp, magnet	3/4	65	93	7,0	0,56
0448602501	Filterkulventil 486K-25, G1 inv, nyckelgrepp, magnet	1	78	103	12,7	0,85
0448603201	Filterkulventil 486K-32, G1 1/4 inv, nyckelgrepp, magnet	1 1/4	87	122	21,1	1,36
0448604001	Filterkulventil 486K-40, G1 1/2 inv, nyckelgrepp, magnet	1 1/2	108	138	35,9	2,07
0448605001	Filterkulventil 486K-50, G2 inv, nyckelgrepp, magnet	2	127	177	53,4	3,86

Artikelnummer	Benämning	Anslutning invändig gänga (G) A	Längd L	Höjd H	Kv (m ³ /h)	Vikt (kg)
0448702001	Filterkulventil 487-20, 3/4 inv, vred, magnet	3/4	65	90	7,0	0,51
0448702500	Filterkulventil 487-25, 1 inv, vred, magnet	1	78	112	12,7	0,84

Alla mått i millimeter

Vi reserverar oss för tryckfel och eventuella ändringar